

Attention



Special notes and cautionary measures which can prevent damage to the accessory or motorcycle.

Note:

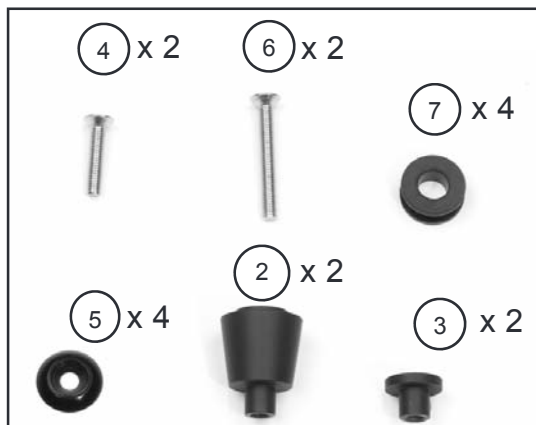
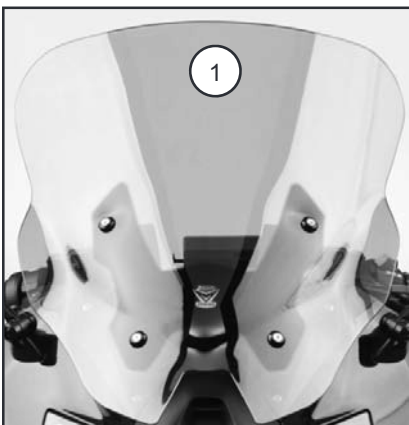


Tips for facilitation of operation, control and adjustment, as well as maintenance work.

Thank you for purchasing a ZTechnik® Windshield. Check contents of this package against parts list. Report any missing parts to your dealer or ZTechnik directly. The following information is necessary: Bag Number and Date Stamp(s) on outside of Kit or Box and Place of Purchase.

Z2373, Z2374 and Z2375 Parts List

Index	Part Number	Description	Qty.	Notes
1		Windshield, Hardcoated Lexan® polycarbonate	1	Not Pictured
Bag#1217				
2	49-495281-000	Bushing, Large, Top	2	
3	49-495282-000	Bushing, Small, Bottom	2	
4	51-514119-000	Hex Screw, M5 x 25 Stainless Steel	2	
5	34-346048-000	Cap, Black	4	
6	51-514142-000	Hex Screw M5 x 45 Stainless Steel	2	
7	44-447350-000	Grommet	4	



TOOLS REQUIRED:
 Torx Wrench, T25
 Allen Wrench, 3mm



Figure 1

PREPARATION

1. Position the motorcycle securely on its stand.
2. Remove the OEM Windshield. Hardware will not be re-used. (T25 Torx Wrench) Figure 1

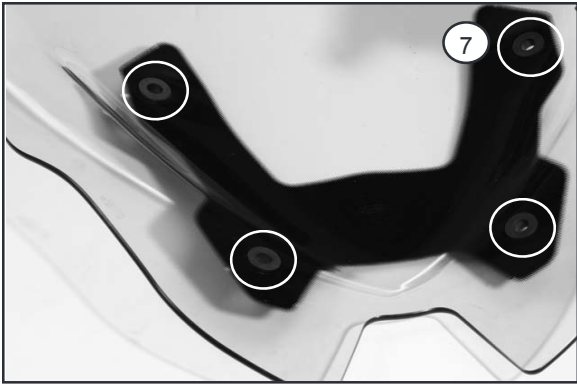


Figure 2

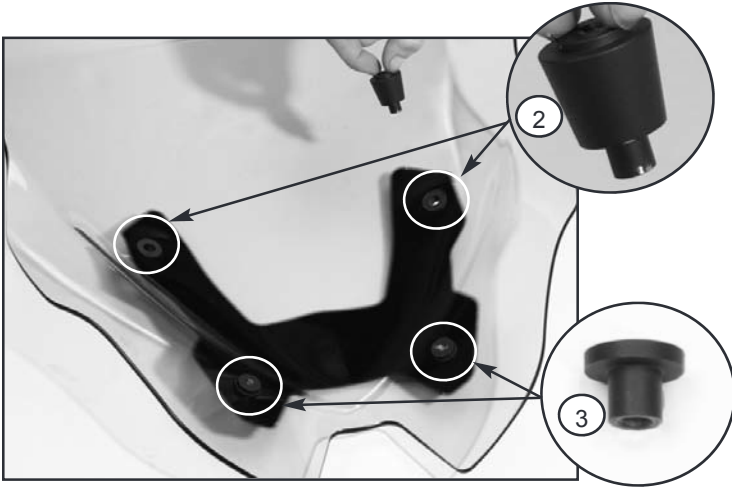


Figure 3

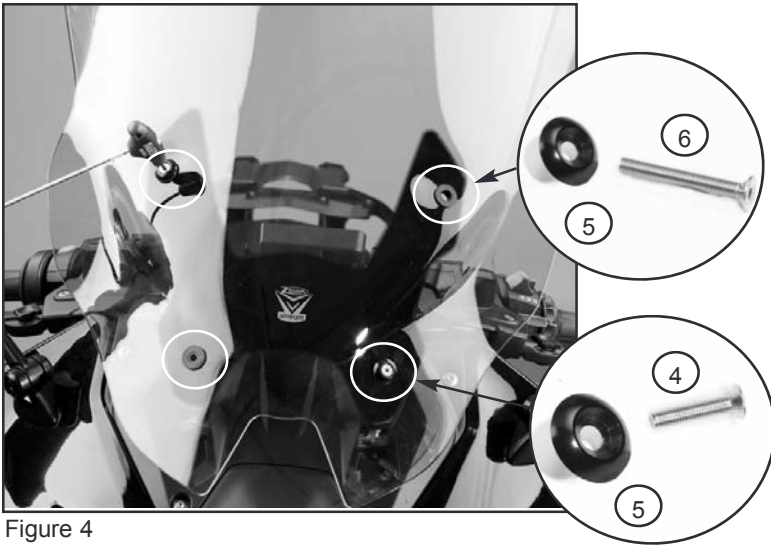


Figure 4

INSTALLATION

Install Grommets and Bushings

1. Insert 1 Grommet (7) into each hole in windshield. Figure 2

2. On windshield, insert a Large Bushing (2) into each upper hole of grommet. Figure 3

3. On windshield, insert a Small Bushing (3) into each lower hole of grommet. Figure 3

Install Windshield on Motorcycle

4. Secure Windshield to OEM mounts at the 2 upper hole locations with a cap (5) and a M5 x 45 Screw (6). (3mm Hex Key) Figure 4

5. Secure Windshield at the 2 lower hole locations with a cap (5) and a M5 x 25 Screw (4). (3mm Hex Key) Figure 4

6. Tighten all 4 screws securely. (3mm Hex Key) Figure 4

MAINTENANCE

To clean the screen, wash with a clean soft cloth, plenty of warm water and if necessary, a non-abrasive soap such as dishwashing liquid. Flannel or soft chamois make good cleaning cloths. Paint, glue residue or grease removal: Moisten cotton with Naphtha or Turpentine followed by a wash as above. National Cycle Shield Wash™ makes a good daily cleaner and comes with a handy travel size bottle. N1401-01 Shield Wash is safe for helmet visors.

Do not clean polycarbonate in hot sun or high temperatures. Do not clean the screen with glass cleaners. Do not use rain protective products on the screen other than National Cycle brand Rain Zip®, Part No. N1410-01. Do not allow brake fluid, alcohol, or strong solvents to contact the screen.



WARNING

Fahren Sie Ihr Motorrad niemals mit losen Zubehörteilen. Überprüfen Sie die Halterungen regelmäßig auf festen Sitz.

Die heutigen Motorräder sind mit einer ausreichenden Rahmensteifigkeit gebaut, um den moderaten Belastungen standzuhalten, die durch die absehbare Hinzufügung eines oder mehrerer Zubehörteile auf sie ausgeübt werden. Wenn ein oder mehrere Zubehörteile die Stabilität Ihres Motorrads beeinträchtigen, entfernen Sie sofort das / die Zubehörteil (e). Nehmen Sie kein Motorrad in Betrieb, das unsichere Fahreigenschaften aufweist.

Lassen Sie das Problem von erfahrenem Servicepersonal beheben, bevor Sie mit installiertem Zubehör fahren. Bei weiteren Fragen zu Handhabungsproblemen im Zusammenhang mit einem oder mehreren Zubehörteilen wenden Sie sich bitte an Ihren Händler, Motorradhersteller oder Zubehörhersteller.

Sonnenlicht, das von der inneren Krümmung der Windschutzscheibe reflektiert wird, kann zu bestimmten Tageszeiten zu einem extremen Wärmestau auf den Instrumenten des Motorrads führen und diese möglicherweise sogar zum Schmelzen bringen. Gehen Sie beim Parken vorsichtig vor, um dies zu vermeiden. Stellen Sie Ihr Motorrad in Richtung Sonne ab oder platzieren Sie einen undurchsichtigen Gegenstand über diesem Bereich.