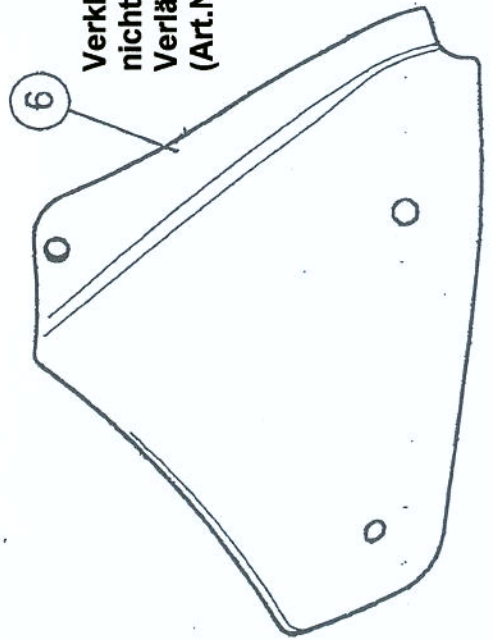
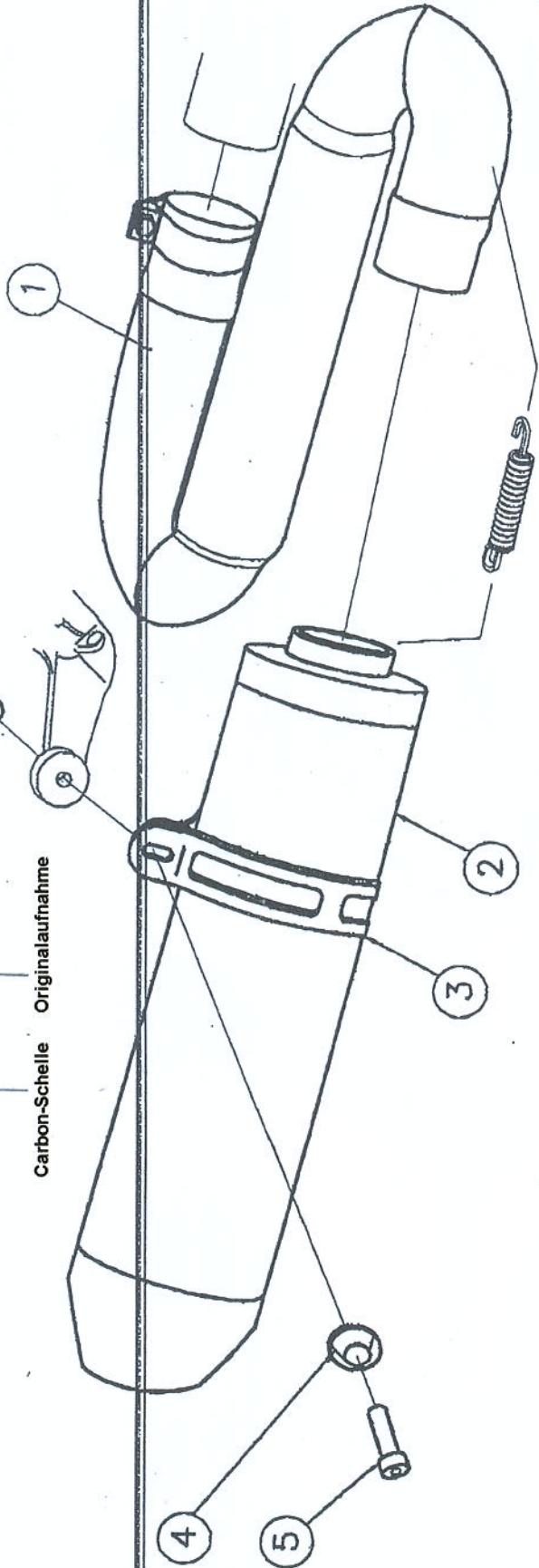
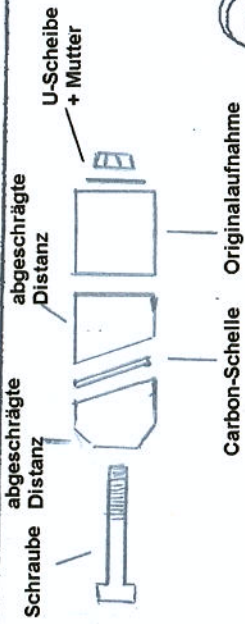


Befestigung Carbon-Schelle
(Ansicht von oben)



Verkleidungsverlängerung (Nr.6) ist
nicht im Lieferumfang enthalten.
Verlängerung als Zubehör erhältlich
(Art.Nr. 850702)

6	
5	
4	
3	
2	
1	
N°	Codice

HONDA CBR 1000 '08 SINGOLO

GEWÄHRLEISTUNG

Sie haben auf alle unsere Produkte eine gesetzliche Gewährleistung von zwei Jahren.

Bitte beachten Sie, dass folgende Erscheinungen, die die Gebrauchstauglichkeit der Produkte nicht einschränken oder im Laufe des Produktlebenszyklus (z.B. als Verschleißerscheinung) auftreten können, kein Sachmangel und damit kein Gewährleistungsfall darstellen:

- **ästhetische Phänomene** (z.B. unerhebliche oder versteckte Schönheitsfehler)
- **thermisch bedingte Verfärbung/Fleckenbildung** bei Edelstahl-, Titan-, Aluminium- und Carbon-Auspuffanlagen
- **Alterserscheinungen** (z.B. Verblässen lackierter oder metallischer Oberflächen)
- **Verfärbungen durch Kondenswasser**

FECHTER DRIVE behält sich das Recht vor, die Erfüllung von Gewährleistungsansprüchen zu verweigern, wenn am Motorrad gegenüber dem Originalzustand technische Änderungen vorgenommen (z.B. Montage unserer Zubehörteile **in Verbindung mit Fremdzubehör, Motorentuning etc.**), die Produkte zu einem anderen als zu dem bestimmten Zweck benutzt bzw. eingesetzt oder unter Missachtung wichtiger Montagehinweise, Wartungs- und Inspektionsintervalle sowie Sicherheitshinweise übermäßig beansprucht worden sind.

REINIGUNG & PFLEGE

Damit Sie lange Freude an Ihren Motorradzubehörteilen haben, sind **regelmäßige Reinigung und Pflege** sehr wichtig. Insbesondere nach Fahrten im Winter, bei Regen oder bei salzhaltiger Luft (z.B. in Küstennähe) sollten Sie Ihre Zubehörprodukte entsprechend reinigen und pflegen, da Wasser und Salz zu einer beschleunigten Korrosion führen können.

Verschmutzungen entfernen Sie am besten mit einem **sauberen weichen Schwamm** und **warmen Wasser**.

Spülen Sie den Schmutz unter einem **sanften Wasserstrahl** ab (Achtung: Das Spülen mit einem Hochdruck-Wasserstrahl, z.B. mit einem Dampfstrahler, kann das Produkt beschädigen).

Verwenden Sie **keine alkalischen und stark säurehaltigen Reinigungsmittel** wie z.B. Lösemittel, Benzin, Rostschutz, Entfernungsmittel und ähnliches. Diese Reinigungsmittel verhalten sich aggressiv gegenüber Kunststoffen und Gummibauteilen und greifen metallische Oberflächen an, was zu vorzeitiger Korrosion führen kann.

- **Verchromte Teile** lassen sich mit einer handelsüblichen Chrompolitur nach der Reinigung aufpolieren. Zusätzlich ist eine Konservierung mit Sprühöl oder -wachs empfehlenswert.
- Bei **Edelstahlauspuffanlagen** können thermisch bedingte Verfärbungen sowie hartnäckige Flecken nach der Reinigung mit einer handelsüblichen Politur entfernt werden.
- **Lackierte Oberflächen** können Sie durch die Verwendung handelsüblicher Lackkonservierer schützen.
- **Aluminium-Zubehörteile** können Sie mit handelsüblicher Aluminiumpolitur aufpolieren.
- **Lederprodukte** sollten nach der Reinigung mit handelsüblichem Lederfett eingefettet werden.

WARRANTY

According to German law there is a legal warranty of two years on all of our products.

Please be aware of the fact, that the following aspects, that are not restricting the usability of the products or can appear during the product life cycle (f.i. as sign of wear), are no defect and therefore no warranty case:

- **aesthetic phenomenons** (f.i. insignificant or hidden defective appearance)
- **thermic conditioned discolouration/staining** on stainless steel, titan, aluminium and carbon exhaust systems
- **symptom of old age** (f.i. desaturation of lacquered or metallic surface)
- **discolouration due to condensation water**

FECHTER DRIVE reserves the right to refuse the completion of warranty claims, if there were technical changes compared to the motorcycle's original state made (f.i. mounting of our accessory parts **in combination with external accessory parts, motor tuning etc.**), **the products were used in another than the particular purpose or were excessively used due to disregarding important mounting notes, service and inspection interval as well as security notes.**

CLEANING & CARE

To enjoy your motorcycle accessory parts for a long time, **regular cleaning and care** are very important. Especially after rides in winter, in rain or in saline air (f. i. inshore) you should clean and service your accessory parts adequately, because water and salt can result in an accelerated corrosion.

You can remove staining best with a **clean soft sponge** and **warm water**.

Wash up the dirt with a **soft water-jet** (attention: washing up with a high pressure water-jet, f.i. the use of a steam cleaner, can damage the product).

Do not use **any alkaline or acidic cleanser** such as solvent, benzine, rust-prevention, removal cleanser or the like. These cleanser act aggressively towards plastics and rubbers and attack metallic surfaces, so that early corrosion could be caused.

- **Chrome plated parts** can be polished with a standard chrome polish after cleaning. Additionally, a preservation with spray oil or spray wax is recommended.
- On **stainless steel exhaust systems** thermic conditioned discolouration and persistent staining can occur. These can be removed with a standard polish after cleaning.
- **Coated surfaces** can be protected by using a standard finish conservator.
- **Aluminium accessories** can be polished with a standard aluminium polish.
- **Leather products** should be oiled with a standard leather grease after cleaning.