

Montage Scheinwerferverkleidung - Headlight cover instructions

6580903

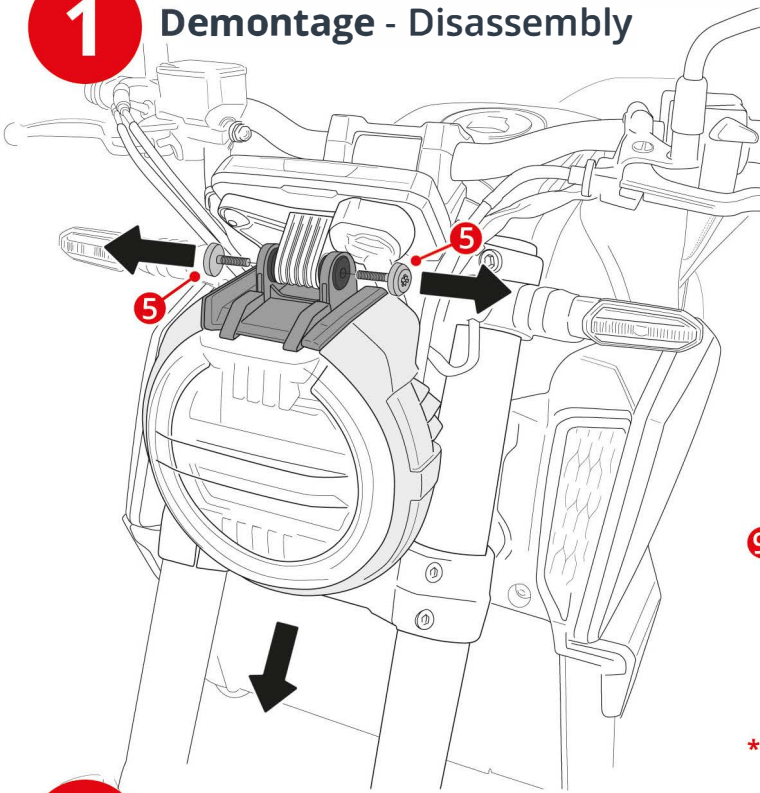


NR	MENGE / PARTS	MENGE	BESCHREIBUNG	DESCRIPTION
1		x1	Scheinwerferverkleidung Aluminium 1.5 mm	headlight cover 1.5 mm Aluminium
2		x1	Aluminium Haltebügel links	Aluminium left fixing bracket
3		x1	Aluminium Haltebügel rechts	Aluminium right fixing bracket
4		x2	<i>originale Cockpitschraube Ø6 x 14</i>	<i>Ø6 x 14 Original contrl panel screw</i>
5		x2	<i>originale Scheinwerferschraube Ø6 x 25</i>	<i>Ø6 x 25 Original headlight screw</i>
6		x4	Schraube M5 x 15 BHC schwarz	M5 x 15 Black BHC screw
7		x4	Gummieinsatz mit M5 Gewinde	Ø5 Wide rubber insert
8		x4	Kunststoffunterlegscheibe Ø5 L10 H1	Ø5 L10 H1 Nylon washer
9		x2	Vibrationsvernichter	Silentblock

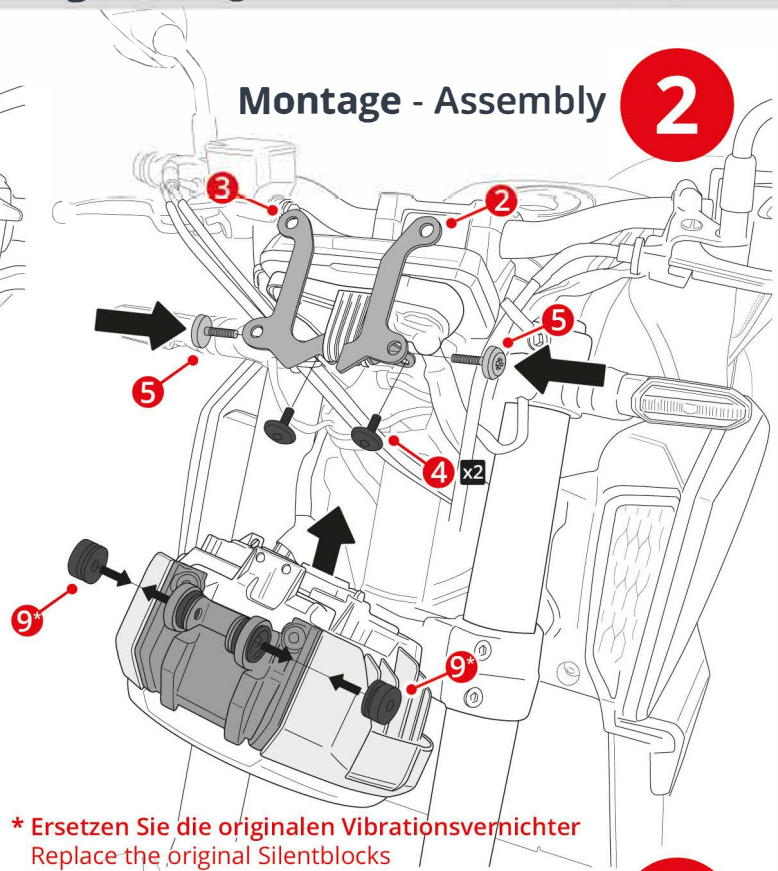
Montage Scheinwerferverkleidung - headlight cover instructions

6580903

1 Demontage - Disassembly

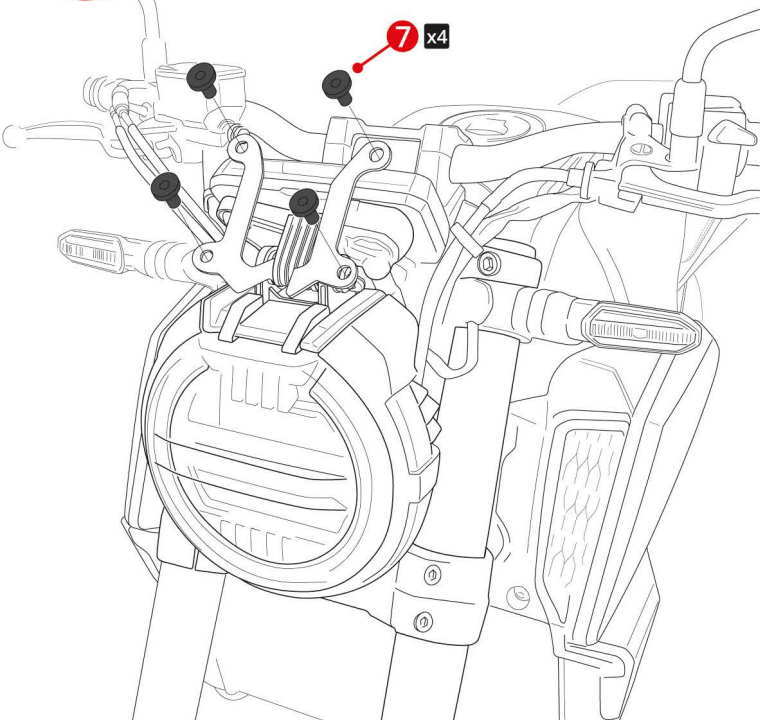


2 Montage - Assembly



* Ersetzen Sie die originalen Vibrationsvernichter
Replace the original Silentblocks

3 Montage - Assembly



4 Montage - Assembly

