

Montage Scheinwerferverkleidung - Headlight cover instructions

6580154



1 PERSON

20'

EASY

Allen Key

3

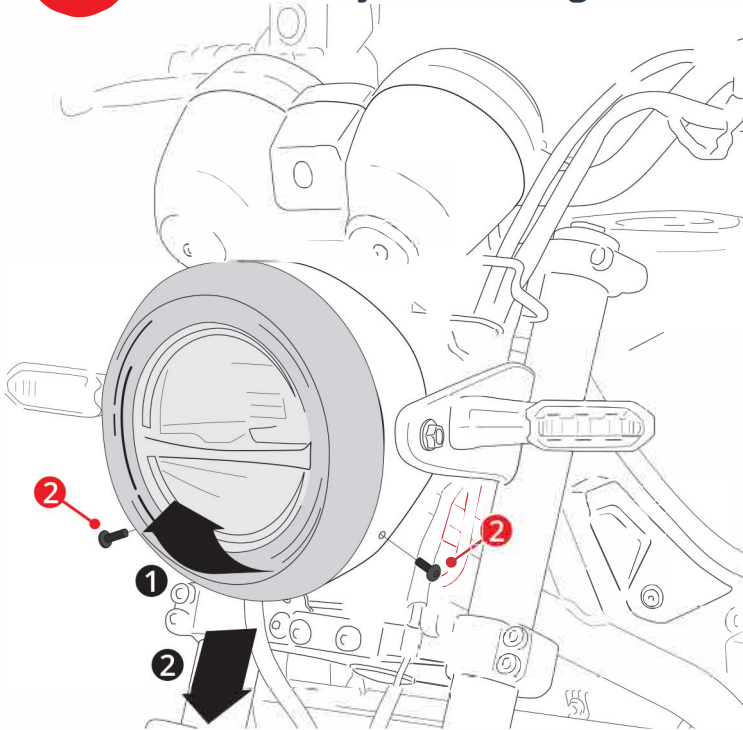
12

Stecknuss

12

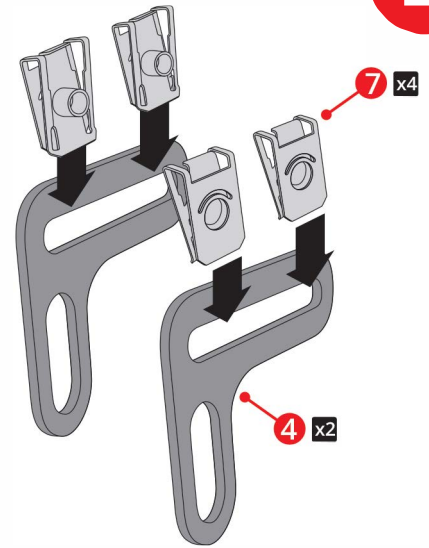
NR	TEILE / PARTS	MENGE	BESCHREIBUNG	DESCRIPTION
1		x1	Scheinwerferverkleidung	nose fairing
2		x2	originale Schraube M4	Original BHc M4 screw
3		x2	Originale Schraube M8	Original H M8 screw
4		x2	Halter	fixing bracket
5		x4	Schraube Stahl M5x15	M5x15 BHc N steel screw
6		x4	Kunststoffunterlegscheibe L5	L5 Nylon washer
7		x4	Gewindeklemme M5	M5 Threaded clip

1 Demontage Scheinwerfer Disassembly the headlight



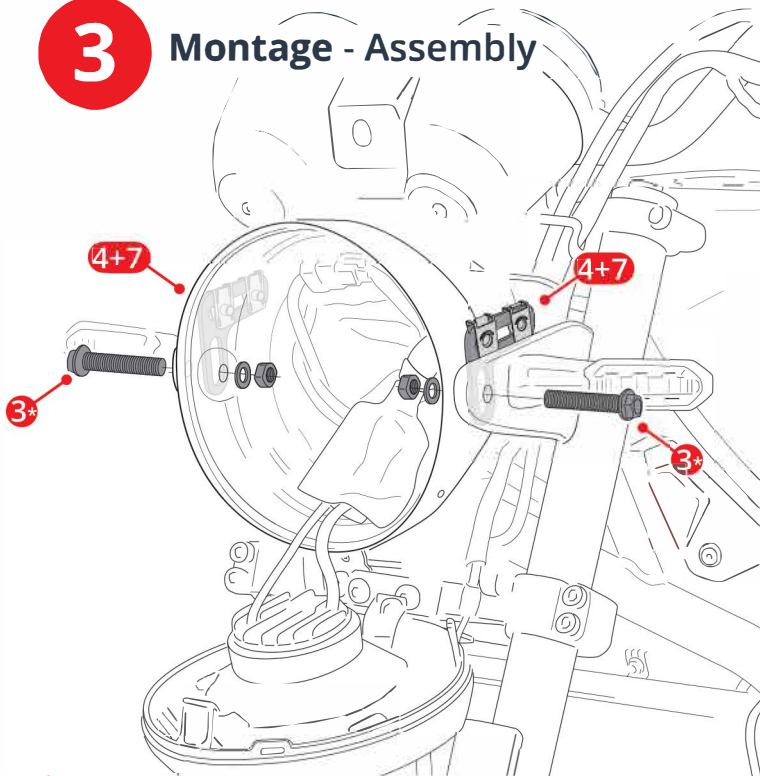
Montage - Assembly

2



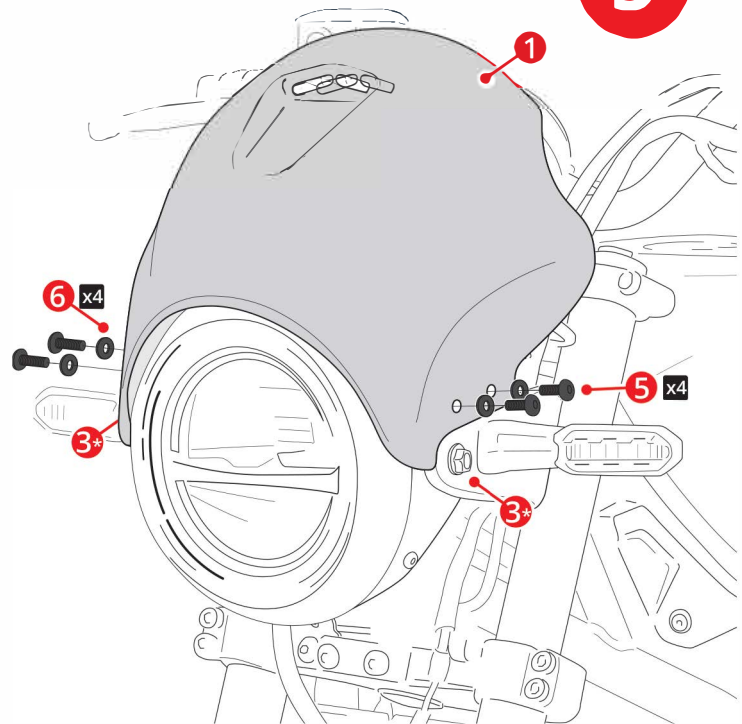
4 Montage Scheinwerfer Reassembly the headlight

3 Montage - Assembly



Montage - Assembly

5



* Entfernen Sie die Schrauben Nr3 nicht gleichzeitig.
do not remove the screws n°3 simultaneously and screw without blocking.

* Justieren Sie die Höhe der Halter bevor Sie die Schrauben Nr3 anziehen.
Adjust the height of fixing brackets n°4 before tightening screws n°3.