

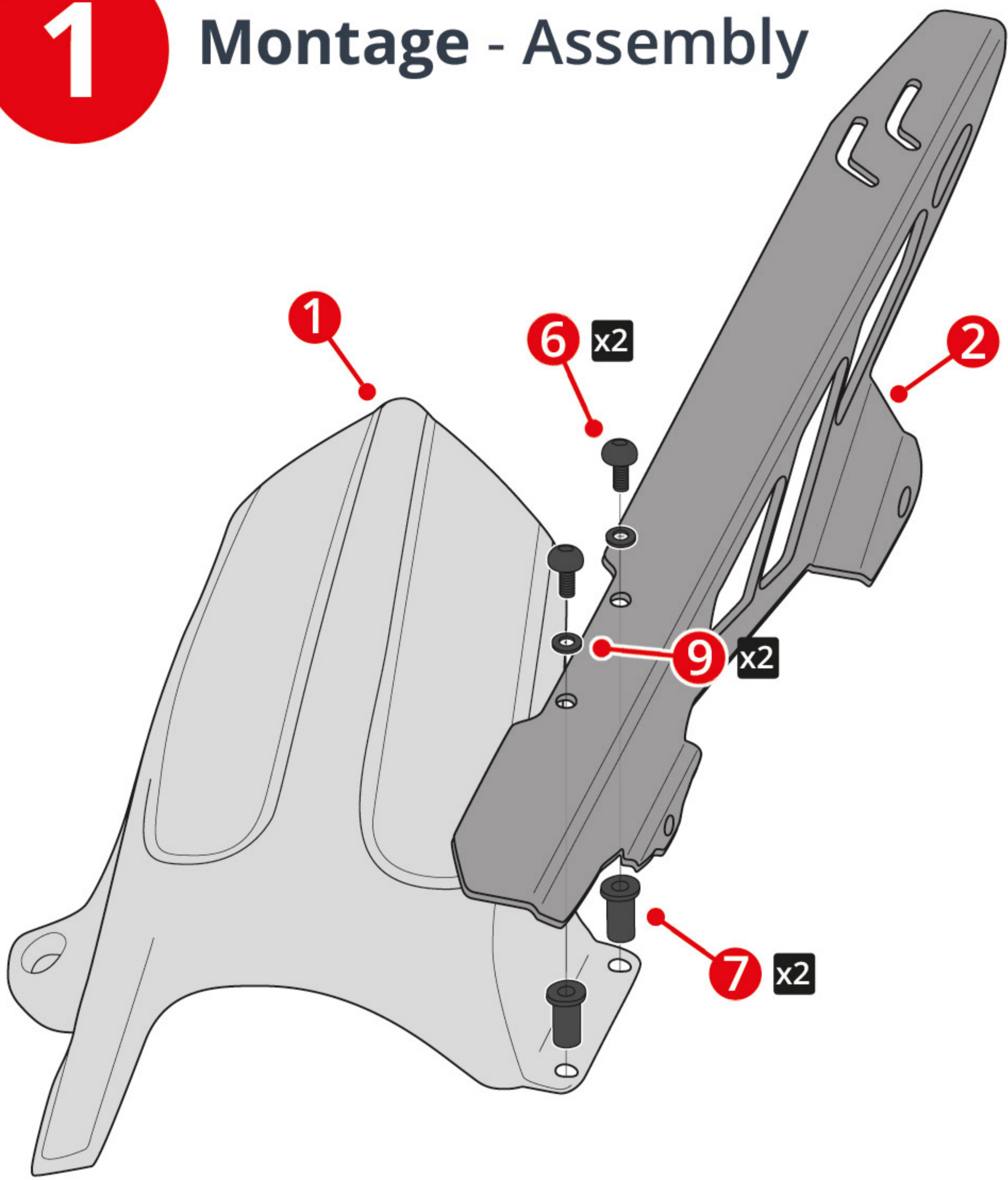
## Montage Hinterradabdeckung - Rear Hugger instructions

6529768



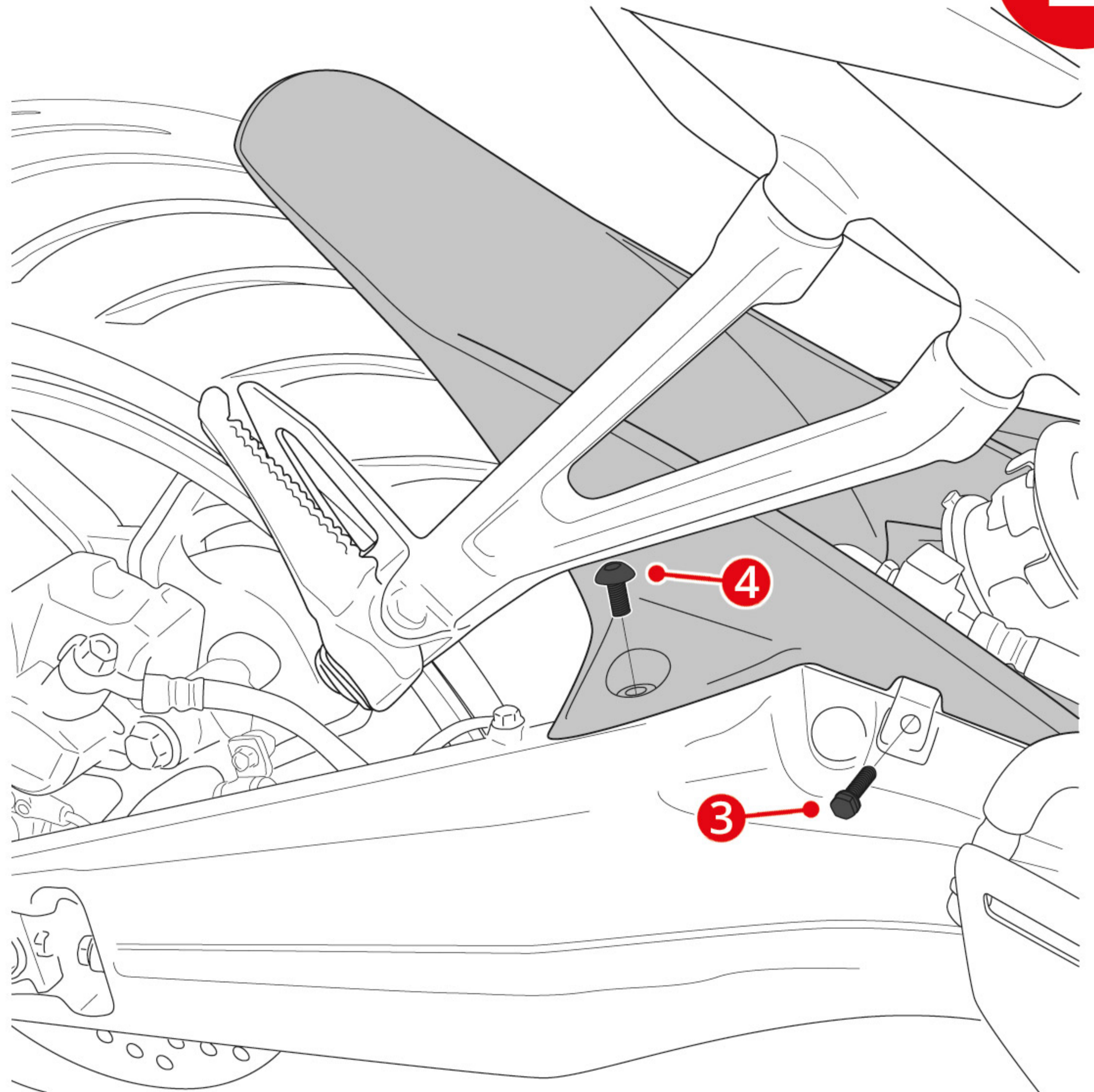
NR	TEILE / PARTS	MENGE	BESCHREIBUNG	DESCRIPTION
1		x1	Hinterradabdeckung	Ermax rear hugger
2		x1	Aluminium Kettenschutz	Aluminium Ermax chain guard
3		x1	<i>Originale Schraube M6 x 20</i>	<i>M6 x 20 Original screw</i>
4		x3	<i>originale Schraube M6 x 10</i>	<i>M6 x 10 Original shoulder screw</i>
5		x3	Schraube M6 x 15 BHC	M6 x 15 Black BHC screw
6		x2	Schraube M5 x 15 BHC	M5 x 15 Black BHC screw
7		x2	Gummieinsatz mit M5 Gewinde	M5 Rubber insert
8		x3	Kunststoffunterlegscheibe Ø6	Ø6 Nylon washer
9		x2	Kunststoffunterlegscheibe Ø5	Ø5 Nylon washer

### 1 Montage - Assembly

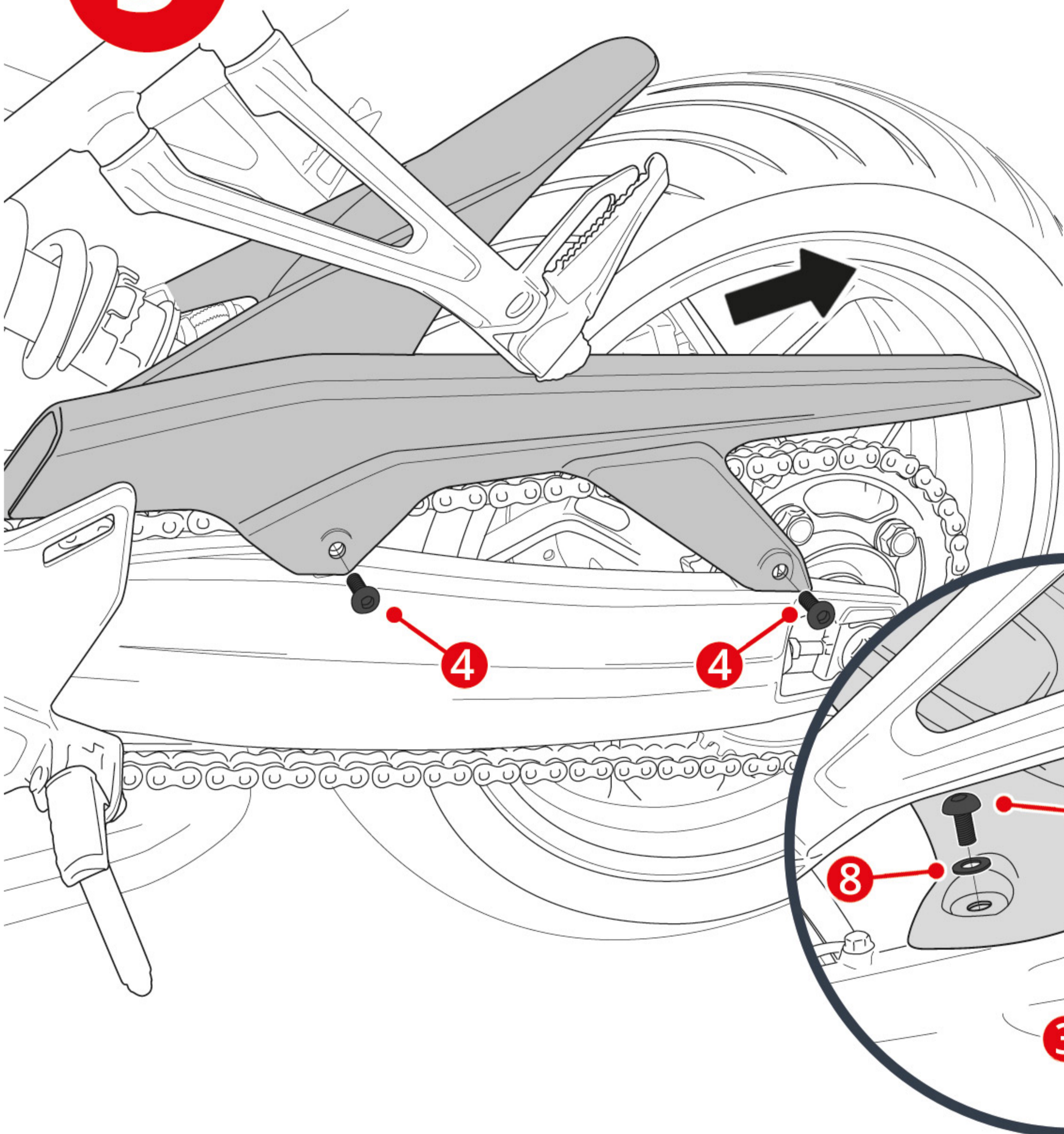


### Demontage - Disassembly

### 2



### 3 Démontage - Disassembly



### Montage - Assembly

### 4

