



BODYSTYLE Hinterradabdeckung / rear hugger
 KTM 1290 Super Duke R 2020-
 (Art.-Nr./item no. 6529914)

(1) Montagematerial / fitting material:

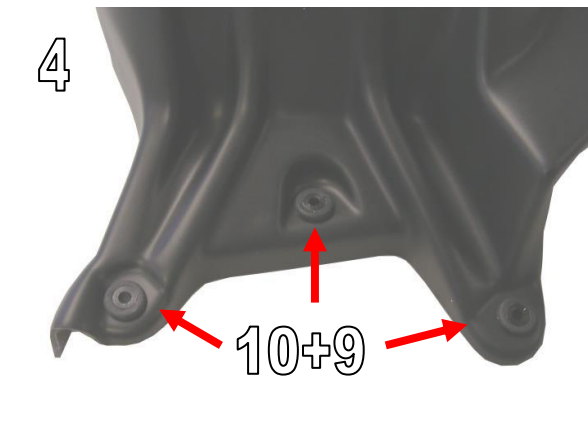
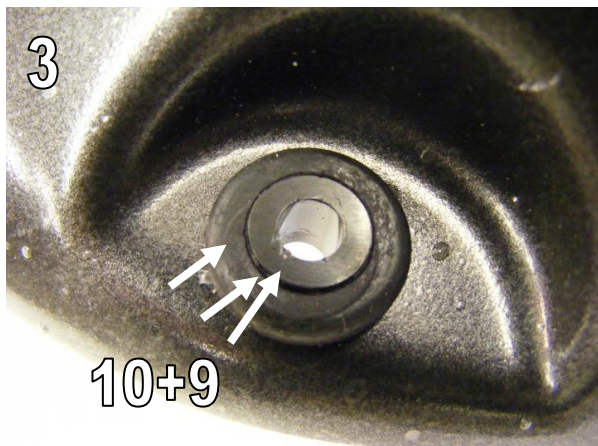
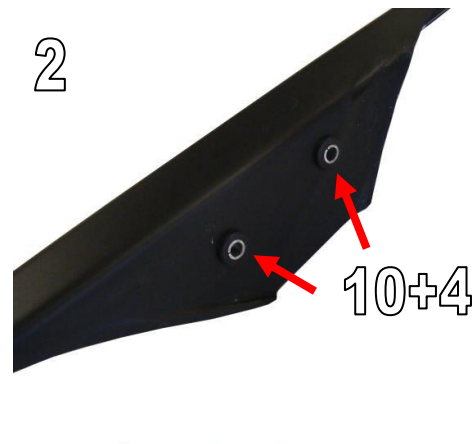
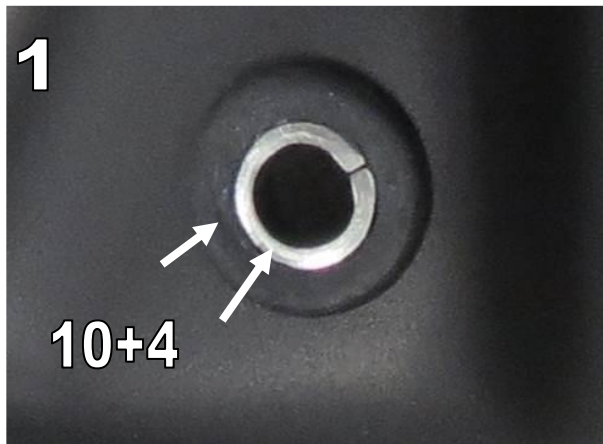
Nr.	Beschreibung / Description	Menge
1	Hinterradabdeckung / <i>rear hugger</i>	1
2	Halter / <i>bracket</i>	1
3	Mutter M6 / <i>M6 Nut</i>	2
4	Stahldistanz / <i>steel spacer</i>	2
5	Schraube M5x20 / <i>M5x20 socket screw</i>	2
6	Schraube M6x20/ <i>M6x20 socket screw</i>	2
7	Schraube M5x30 / <i>M5x30 socket screw</i>	2
8	Distanz 6,5x12x10mm / <i>Spacer 6,5x12x10mm</i>	2
9	Distanz 5,3x10x10mm / <i>Spacer 5,3x10x10mm</i>	3
10	Gummieinsatz / <i>rubber grommet</i>	5



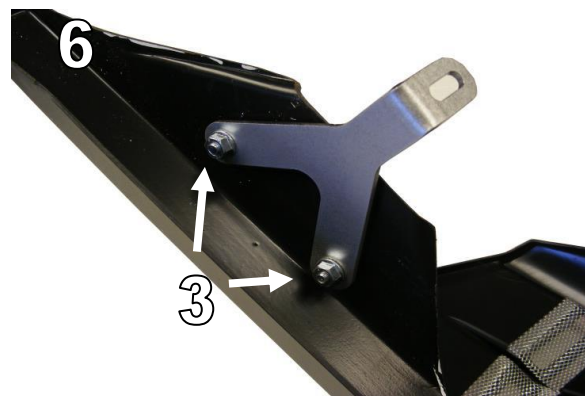
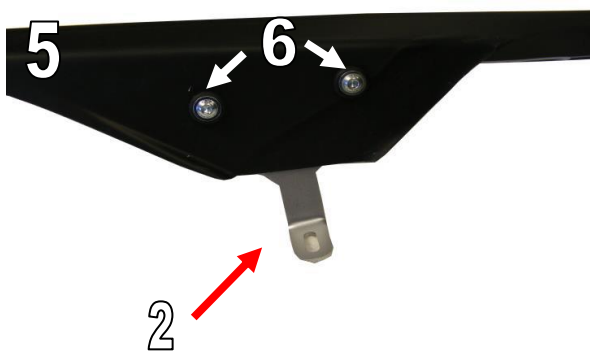
(2) Montageanleitung / fitting instructions:

1. Entfernen Sie die originale Hinterradabdeckung / *Remove the original rear Hugger*
2. Entfernen Sie die Schutzfolie von der Hinterradabdeckung / *Remove the protective film from the hugger*

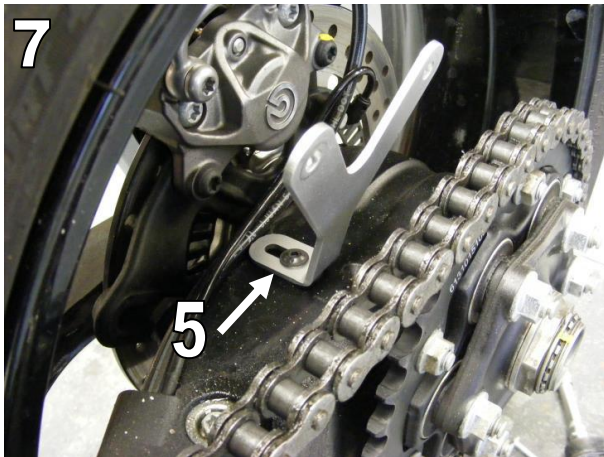
3. Setzen Sie die Gummieinsätze (12) in die Löcher der Hinterradabdeckung und die Stahl- (6) und Kunststoffdistanzen (10) in die Einsätze ein. Abb.1-5 / Fit grommets (12) into the holes of the rear hugger and spacers (4) into grommets. Fig.1-5



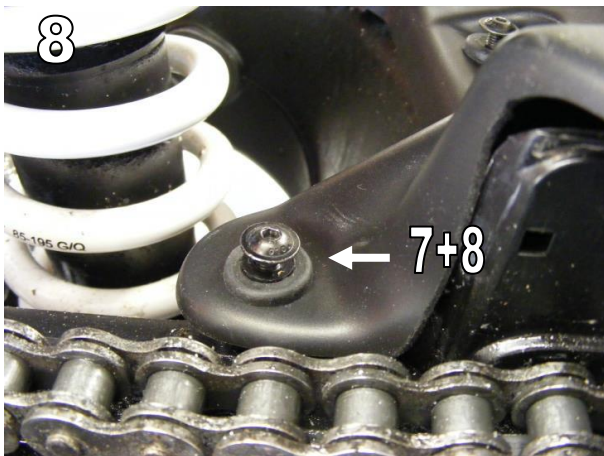
4. Befestigen Sie den Halter (2) auf der Innenseite des Kettenschutzes an der Hinterradabdeckung (1) mittels der 2 M6x20 Schrauben (6) und der 2 M6 Muttern (3) Abb. 5+6 / Fit bracket (2) to hugger shell (1) inside of chain guard using 2x M6x20 screw (6) and 2x M6 flange nut (3) Fig. 5+6



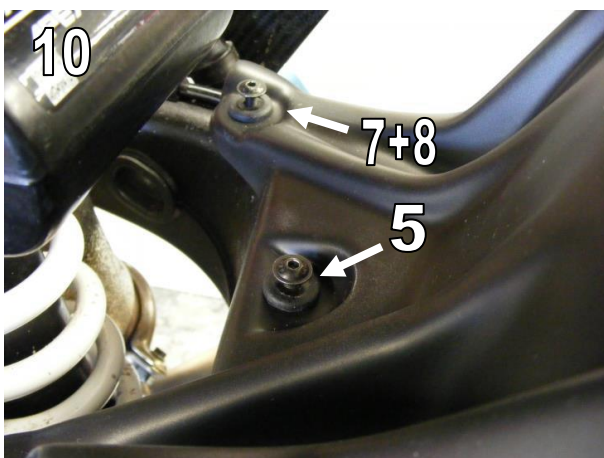
5. Befestigen Sie jetzt die Abdeckung/Halter Kombination an der Schwinge mittels der M5x20 Schraube (5) siehe Abb. 7 / Then fit Hugger/bracket combination to swing arm using M5x20 flange screw (5) as shown in Fig. 7



6. Befestigen Sie die Abdeckung links mittels M5x30 Schraube (7) und 10mm Distanz (8) Abb. 8+9 / Fit Hugger to bike on left hand fixing using M5x30 screw (7) and spacer 10mm (8) Fig. 8+9



7. Befestigen Sie die Abdeckung auf der rechten Seite mittels M5x30 Schraube (7), 10mm Distanz (8) und M5x20 Schraube (5) Abb. 10+11./ Fit Hugger on right hand side using M5x30 screw (7), 10mm spacer (8) and M5x20 screw (5) Fig. 10+11



WICHTIG: Überprüfen Sie regelmäßig die Ausrichtung der Hinterradabdeckung und die Spannung der Befestigungsschrauben. / IMPORTANT: Always check alignment of rear hugger and mounting bolts tension periodically.