

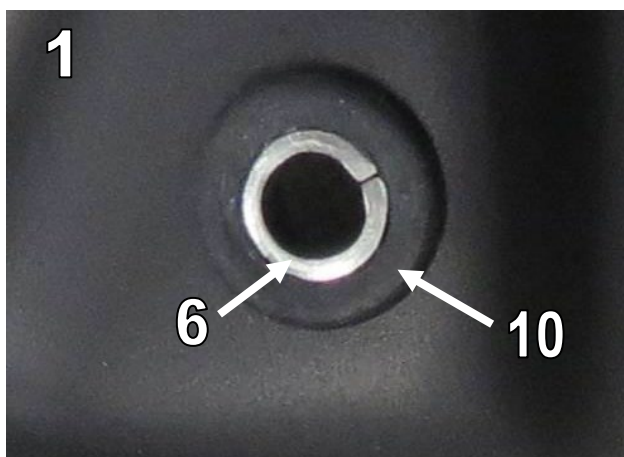
(1) Montagematerial / fitting material:

Nr.	Beschreibung / Description	Menge
1	Handprotector / Hand guard	1
2	Halter / bracket	2
3	Mutter / flange nut M6	2
4	Unterlegscheibe / washer M6	2
5	Schraube / socket screw M6x20	2
6	Stahlhülse / Spacer	2
7	Gummiunterlegscheibe / rubber washer M8	2
8	Lenkerendeneinsatz / Bar End Insert	2
9	Endkappe / end caps	2
10	Gummiemsetz / grommet	2
11	Schraube / socket screw M6x40	2
12	U-Scheibe / washer M8	4

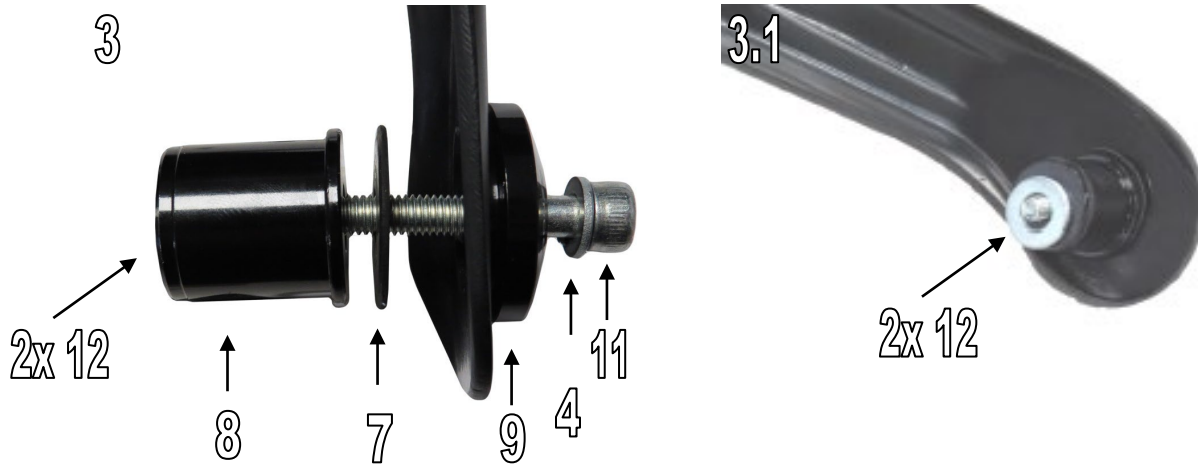


(2) Montageanleitung / fitting instructions:

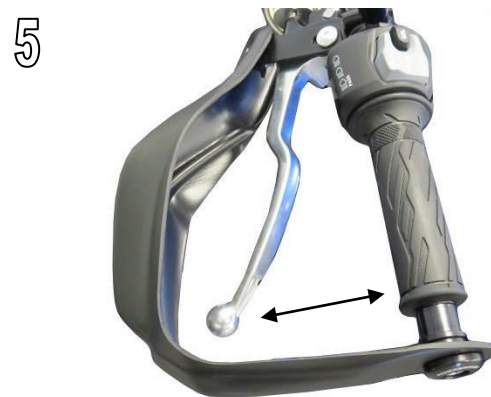
1. Demontieren Sie die originalen Lenkerenden / Remove the original bar ends
2. Entfernen Sie die Schutzfolie von den Handprotectoren / Remove the protective film from the hand guards.
3. Setzen Sie die Gummiemsetze (10) in die Handschützer und die Stahlhülsen (6) in die Einsätze ein.
Abb.1 / Fit grommets (10) into the hand guards and spacers (6) into grommets. Fig.1
4. Montieren Sie die Halterungen (2) an den Spiegelaufnahmen, indem Sie die Spiegel entfernen, wie in Abb. 2 gezeigt/ Fit brackets (2) to mirror stems by removing mirrors as shown in Fig.2



5. Montieren Sie die Lenkerendeneinsätze an den Handprotektoren. Ziehen Sie die Schraube zu diesem Zeitpunkt noch nicht fest Abb.3+3.1 / Fit bar end assembly to the hand guards. Do not tighten up the screw at this stage Fig.3+3.1



6. Montieren Sie die Handprotektoren mit den Lenkerendeneinsätzen und ziehen Sie die Schrauben(11) fest. Befestigen Sie die Handprotektoren mit den M6 x 20 Schrauben (5) und M6 Muttern (3) an den Halterungen Abb.4 / Fit hand guards using bar end inserts and tighten cap socket screws (11). Fit the hand guards to the brackets using the M6 x 20 screws (5) and M6 Flange nuts (3) Fig.4
7. Überprüfen Sie die Hebelfunktion, um sicherzustellen, dass kein Widerstand vorhanden ist und die Handprotektoren frei sind Abb.5 / Check lever operation insuring no resistance and that they clear the hand guards Fig.5



WICHTIG: Überprüfen Sie regelmäßig die Ausrichtung der Handschützer und die Spannung der Befestigungsschrauben. / IMPORTANT: Always check alignment of hand guards and mounting bolt tension periodically.