

Montage Bugspoiler - Belly Pan instructions

6580661

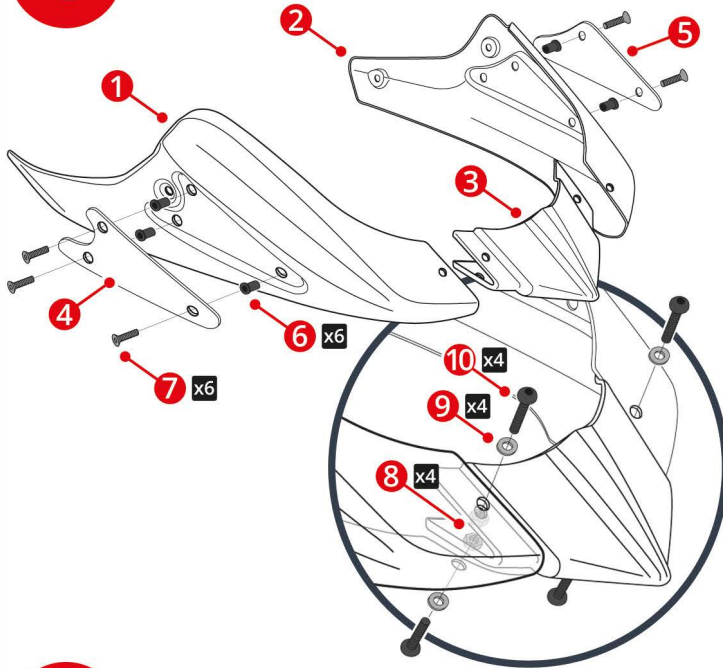


NR	TEILE / PARTS	MENGE	BESCHREIBUNG	DESCRIPTION
1		x1	Bugspoilerhälfte rechts	Right belly pan
2		x1	Bugspoilerhälfte links	Left belly pan
3		x1	Mittelteil	Central part of belly pan
4		x1	Aluminiumplatte rechts	Right aluminum plate
5		x1	Aluminiumplatte links	Left aluminum plate
6		x6	Gummieinsatz mit M4 Gewinde	Ø4 Rubber insert
7		x6	Schraube M4 x 16 FHC	M4 x 16 FHC screw
8		x4	Mutter M5	M5 nut
9		x4	Kunststoffunterlegscheibe Ø5 L10 H1	Ø5 L10 H1 Nylon washer
10		x4	Schraube M5 x 15 BHC	M5 x 15 Black BHC screw
11		x4	originale Schraube	Original screw
12		x1	originaler Öl Filterschutz	Original oil filter protection
13		x1	Distanz Ø6 x 15 x 20	Ø6 x 15 x 20 wide spacer
14		x3	Halter	Fixing bracket
15		x1	Halter links vorne	Left front fixing bracket
16		x4	Vibrationsvernichter	Silent block
17		x4	Schraube M6 x 20 BHC	M6 x 20 Black BHC screw

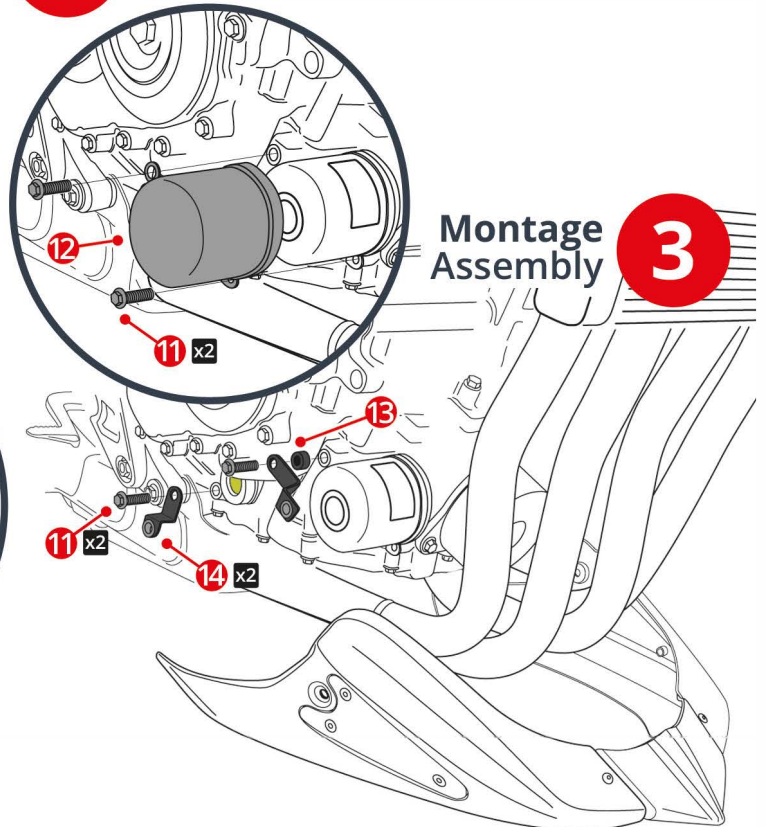
Montage Bugspoiler - Belly Pan instructions

6580661

1 Montage - Assembly

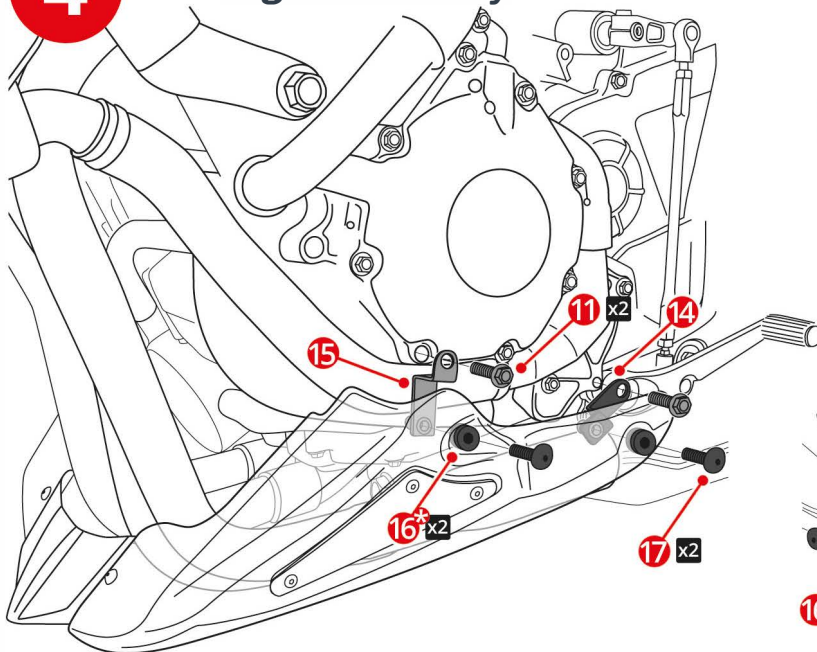


2 Demontage - Disassembly

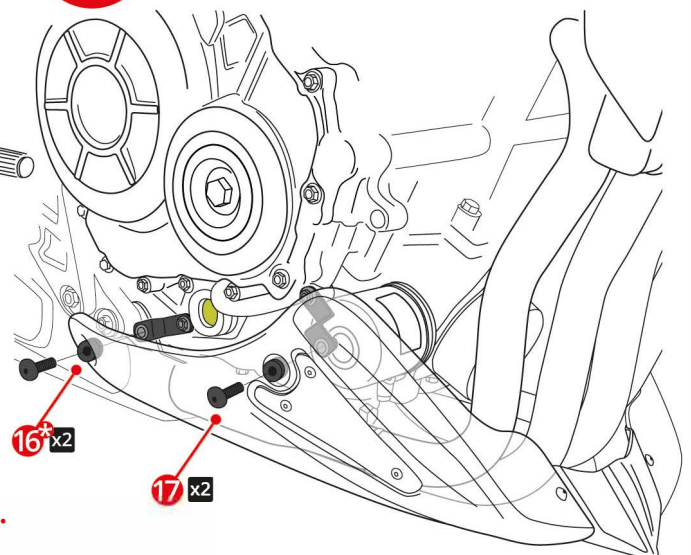


Montage Assembly 3

4 Montage - Assembly



5 Montage - Assembly



* Metallkragen auf der Aussenseite des Bugspoilers.
Metal washer on the outside of the belly pan.